



こまめな圃場管理で収量アップ！！ 中干しまであと10日 有効茎数の早期確保を！

今年は育苗期後半に高温で経過したものの、比較的良好な苗に仕上がりと、田植え後も好天が続き良好な活着でした。しかし、田のワキや表層剥離の発生が多いことや、強風の影響により生育停滞が一部に見受けられ、葉色の上がりやが緩慢となりました。6月20日の有効茎決定期までしっかり茎数を確保するため、注意深く圃場の状態を見極め、こまめな水管理に努めましょう。

◎現在の生育状況（5月31日現在の作柄診断圃データ）（ ）内は平年対比

品 種	草 丈	茎 数	葉 数	葉 色
はえぬき	25.1 cm (128)	147 本/m ² (109)	5.1 葉 (+0.3)	34.9 (+3.6)
ひとめぼれ	27.9 cm (133)	153 本/m ² (118)	5.1 葉 (+0.7)	34.5 (+7.5)
つ や 姫	23.7 cm (99)	127 本/m ² (111)	4.7 葉 (+0.3)	33.5 (+3.5)

※移植日 はえぬき 5/9 ひとめぼれ 5/10 つや姫 5/9

今年の土壌アンモニア態窒素の残存量を調査した結果、“並～やや多い”と推察されます。安易な追肥は控えましょう。

◎土壌アンモニア態窒素残存量調査結果（5月31日現在作柄診断圃データ）

単位：mg/100g 乾土

品 種	平成28年	平年値	平年差
はえぬき	7.8	5.7	+2.1
ひとめぼれ	6.9	4.9	+2.0
つ や 姫	4.3	4.3	±0.0

技、其の一 浅水管理で有効茎数の早期確保を！

- ①温暖な日中は、分けつの発生を促すために、日中は止水で浅水管理（2～3 cm程度）を励行し、水の補給・交換は夕方又は早朝に行ない、日較差をつけましょう。
- ②低温時や強風が連続する場合は、深水にして稲体を保護しましょう。

8葉期（6月20日頃）までには有効茎数を確保できるよう努めましょう。

技、其の二 田ワキ・表層剥離が見られる圃場では早めの対策を！！

今年は好天で無降雨日が続き、土壌の還元が進み田ワキと表層剥離の発生が多く見られます。土壌が還元状態になると有害なガス（硫化水素）が発生し、根の活力と葉色の低下をまねき、初期生育に大きく影響します。

☆主な対応

- ・温暖な日を選び、軽く田干し・水交換を行い、酸素を十分に与え根の回復を図りましょう。特に「ワキ」がひどい圃場では、田干し後の入水時に **V S こがね液（5ℓ/10a）** の使用も効果的です。
- ・表層剥離がひどい圃場では、モグトン粒剤（2kg/10a）で対応してください。但し、特別栽培米には使用できません。

技、其の三 早めの中干しの準備を！！

今年の乾土効果は並と見込まれますが、地力が中以上の圃場では7.5葉期（6月15日頃）からの早めの中干しが必要となる場合があります。地力や茎数から判断し、早めの中干しが行えるように準備しましょう。

技、其の四 こまめな圃場観察で病害虫防除！

1. 葉いもち

オリゼメート粒剤の散布を予定している場合は、6月20日まで散布しましょう。散布が遅れると効果が劣りますので注意しましょう。また、圃場に放置されている補植苗は、葉いもちの発生源になりますので直ちに処分しましょう。

2. イネミズゾウムシ

50株当たり25頭以上の発生では減収が予想されます。直播圃場では、初期害虫に対応する薬剤を使用していないため、被害の拡大が懸念されます。被害が確認されたら、トボン粒剤(2kg/10a)・シロパック粒剤小包装パック10個(600g/10a)で対応して下さい。※但し特別栽培米には使用できません。

3. カメムシ

病害虫防除所庄内支所によると、今年の発生は“やや多い”と予想されています。カメムシ類の発生源は、農道・畦畔及び休耕田の雑草です。草刈の徹底や耕起によって、発生密度の低減を図りましょう。

技、其の五 といにぼした水田雑草の除草

○ノビエが残存した場合

クリンチャー1^キ粒剤：ノビエ4葉期まで 1.0kg/10a，5葉期まで 1.5kg/10a（湛水状態（水深3～5cm程度）で均一に散布し、散布後3～4日は湛水状態を保つ）
※部分的に処理する場合はクリンチャーEW(乳濁性液体)を使用して下さい。

○広葉雑草が残存した場合

バサグラン粒剤：3～4kg/10a（晴天が2日以上続くときを選び、落水又はヒタヒタ水状態で散布し3日間は入水しない）

※特別栽培米には使用できる薬剤が限られておりますので、使用する場合は最寄りの営農指導員に相談して下さい。

【 水稻直播栽培の管理について 】

直播の栽培方式により管理が異なります。下記に留意し、早めの茎数確保に努めましょう。また、病害虫の発生状況も観察するようにしましょう。(技、其の四参照)

◎乾田V溝直播

- ・本年は4月中に播種作業が完了し、出芽・苗立ち状況は良好のようです。
- ・葉数が2葉に達したら入水し、湛水状態が安定したことを確認してから直播登録のある一発除草剤を散布しましょう。

◎湛水直播

苗立ち数は圃場によってバラツキがあるようです。苗立ち数を確認し以下の対応を実施しましょう。

苗立ち数は80～100本/m²が目安となります。80本/m²以下の場合は3～4葉期に窒素成分で1kg/10aを追肥し、浅水管理で茎数の増加を図りましょう。


- ・直播栽培でノビエの取りこぼしがある場合は、以下の除草剤で対応
クリンチャー1^キ粒剤：ノビエ3葉期まで 1.0kg/10a, 4葉期まで 1.5kg/10a
クリンチャーバスME液剤：ノビエ5葉期まで 1000ml (散布液量70～100ℓ) /10a

【 大豆栽培情報 】


◎タマナヤガの被害に注意！

病害虫防除所庄内支所によると、今年はタマナヤガ(ネキリムシの成虫)の飛来はやや多いようです。クルーザーを使用していない圃場や例年多発生するところでは、薬剤防除を行ないましょう。

- 出芽後の圃場の見回りを徹底し、被害が見られる場合は「ネキリエースK」で防除しましょう。(使用量: 3kg/10a 使用時期:大豆本葉2葉期迄)



しっかり育てよう！庄内みどりのつや姫



つや姫情報コーナー

- **6月の管理が最重要！水管理の徹底でしっかり茎数確保！**
2～3cmの浅水管理で分けつ発生を促進しましょう。ワキが見られる場合は程度に合わせて水交換や夜間落水・田干しを行い根の傷みを最小限に抑えましょう。
☆目指す目標茎数は、440本/m²、70株植えて1株20～21本です。
☆6月16日(木)13:30より酒田市坂野辺新田「つや姫」現地展示園において酒田飽海つや姫現地検討会を開催します。皆でつや姫の生育を確認しましょう！

「つや姫収量アップ対策」

ここ数年、天候不順(低温・日照不足・強風)の影響等により、「つや姫」の収量の伸び悩みが続いていることから、中間追肥として積極的にケイ酸資材を投入しましょう。

- けい酸加里プレミア34 20kg/10a 出穂35日前
- OKSK28(流し込み液体ケイ酸資材) 1.4kg/10a 出穂30～35日前

園芸情報

★長ネギ：定植後の管理とポイント★

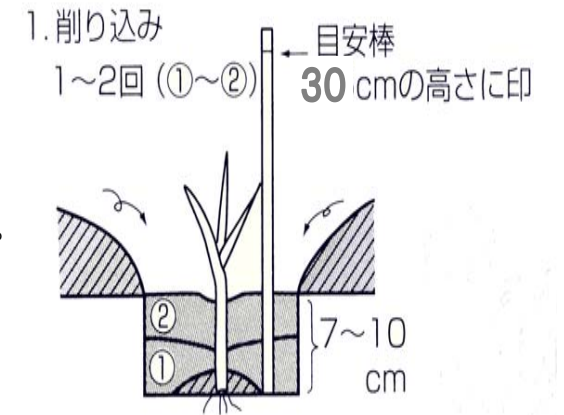
□削り込み

時期:葉鞘の太さが約5mmになった頃(おおよそ定植20～25日後)さらにその後15～20日後の2回くらいに分けて行う。

目標 → 2回目で地面が平らになるように。1回あたり約5cmずつ行う。(中耕・除草を兼ねながら)

注意点

- 早すぎる → 太りが緩慢になりやすい。
- 遅すぎる → 過度な断根により、生育停滞や病害が発生しやすい。太るが軟白に時間がかかる。



☆定植時に、軟白長を揃えるための目安棒を数箇所を立てておくと便利です(図)

□軟腐病対策

これから盛夏期を迎えるに当たり軟腐病の対策を今から準備しましょう。

○軟腐病の特徴:30℃～35℃の高温と多湿な環境が大好き！水分を介して圃場全体に広がり根の傷口から進入します！

(管理ポイント)

- 軟腐病の活動抑制 → 「排水対策の徹底」
「高温となる日中は灌水や土寄せ等の管理を行わない。」
登録薬剤の有効利用と使用時期の確認を(詳しくは園芸センターに問合せ下さい)

排水徹底の再確認をお願いします。

これまでは平年並みの降水量で推移してきた為に湿害は見られませんでした。これから梅雨に入ると、ゲリラ豪雨や前線の停滞による長雨が予想されます。

降雨の中での作業は困難になりますので、今のうちに明渠等の排水溝の確認をお願いします。

注意！

畦畔及び転作田の除草剤(茎葉処理液剤)散布する際は周辺作物に十分注意し、風のない日と時間帯を選び、ドリフト低減ノズルと飛散防止カバーを必ず使用しましょう。特別栽培米圃場の農道・畦畔では、除草剤(茎葉処理液剤)の使用はできません！

★次号の発行は6月20日です！